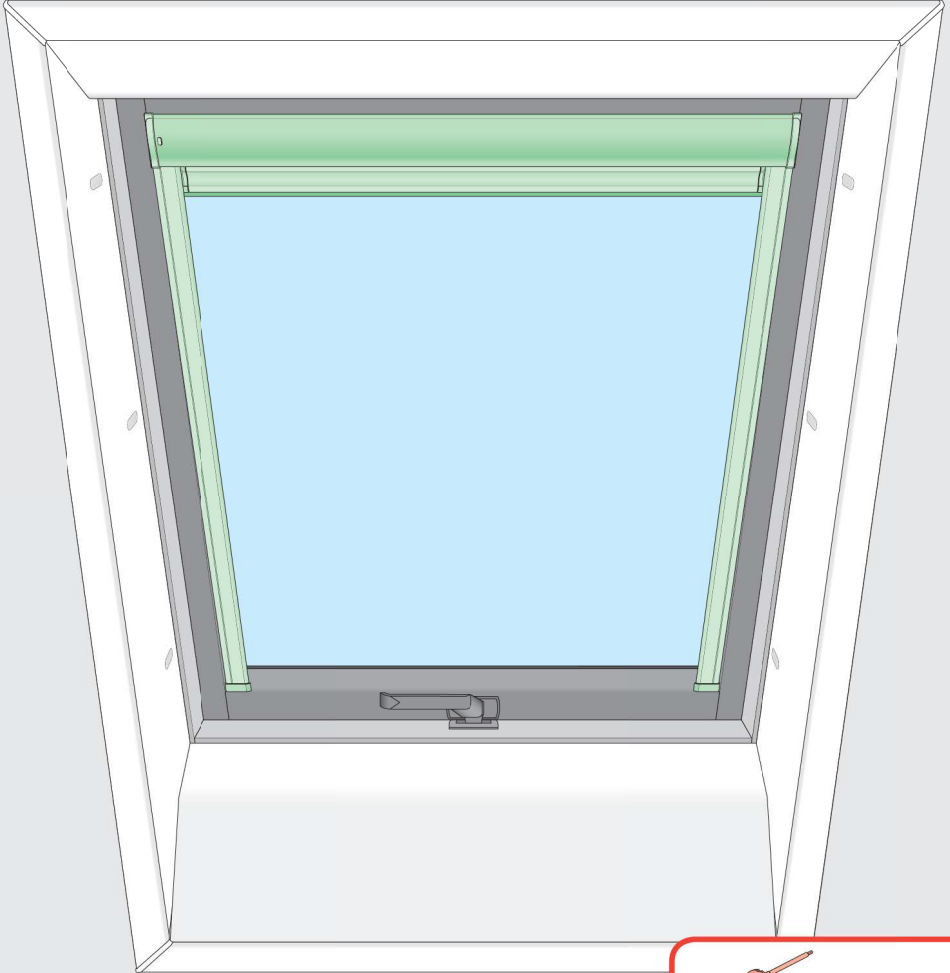
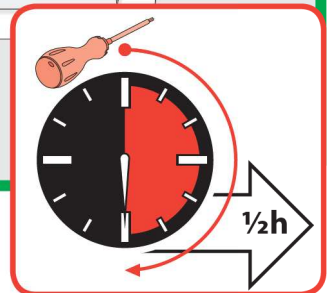
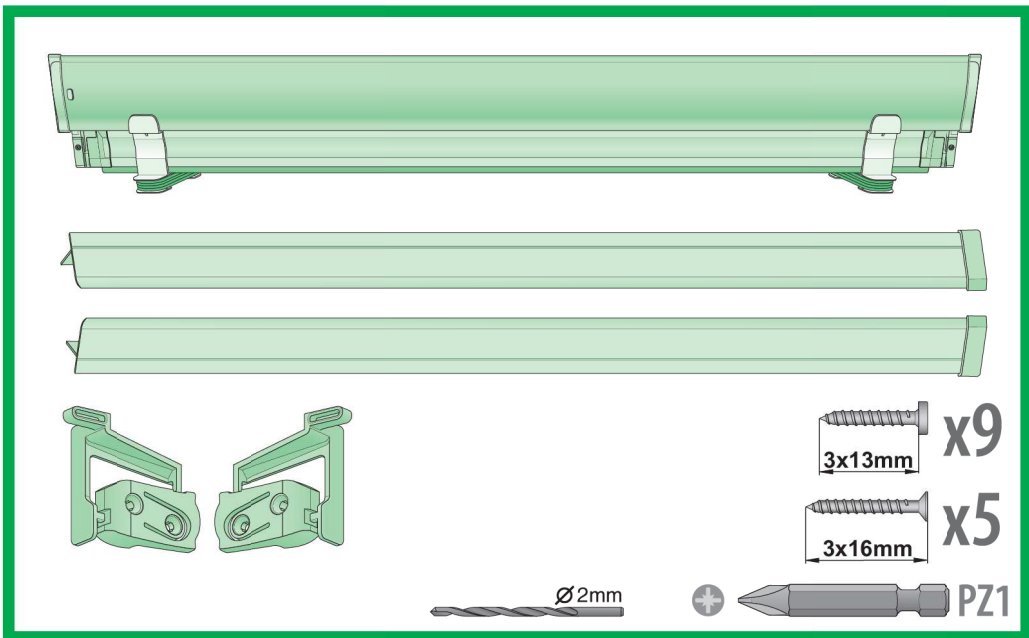
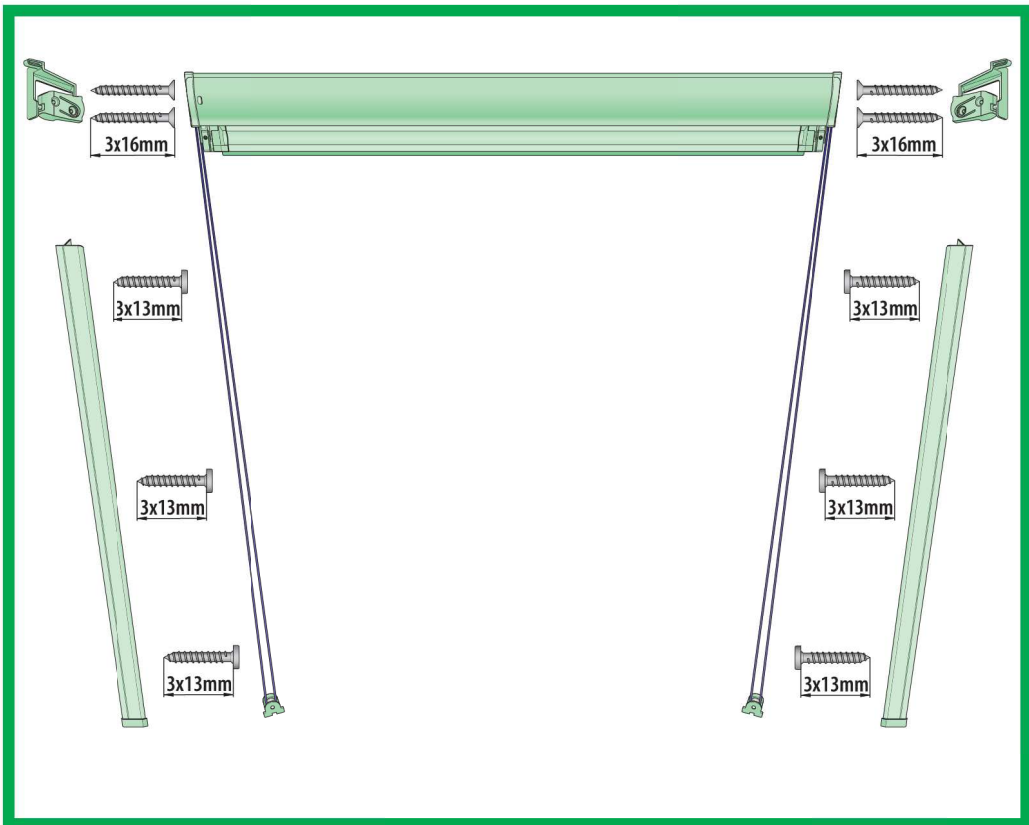


# ARF Solar/ ARP Solar



NC 9N6\_ARF Solar\_22.09.16\_FAKRO\_KB2925

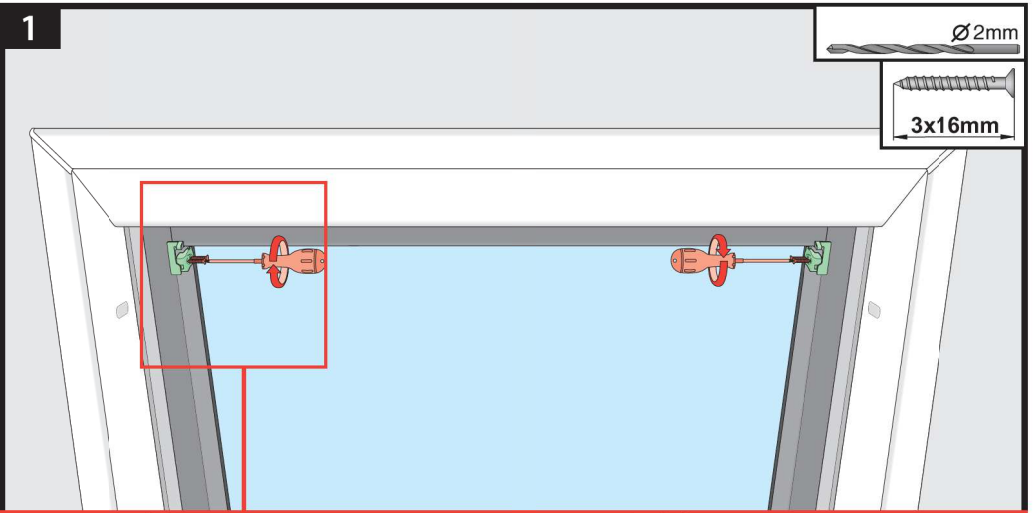




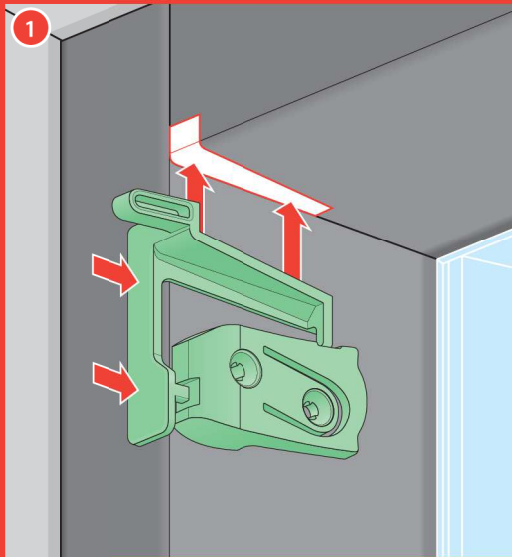
1

Ø2mm

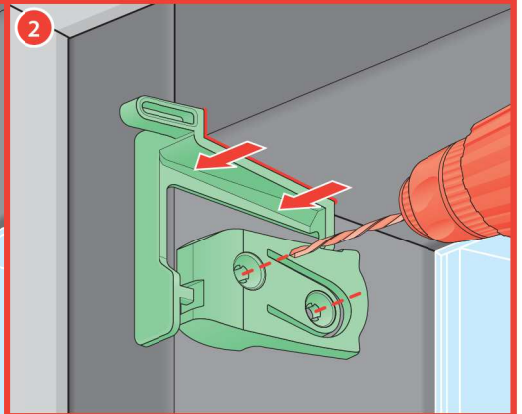
3x16mm



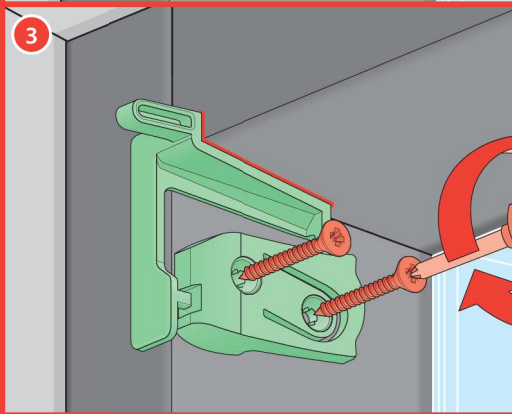
1



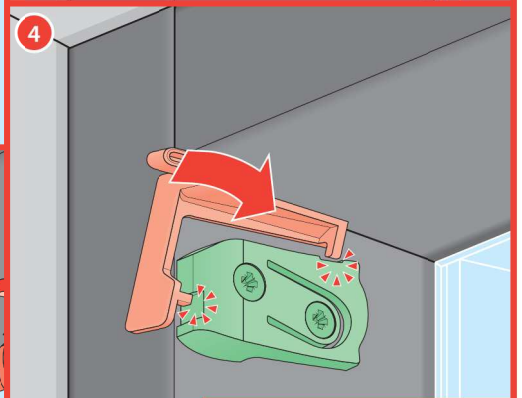
2



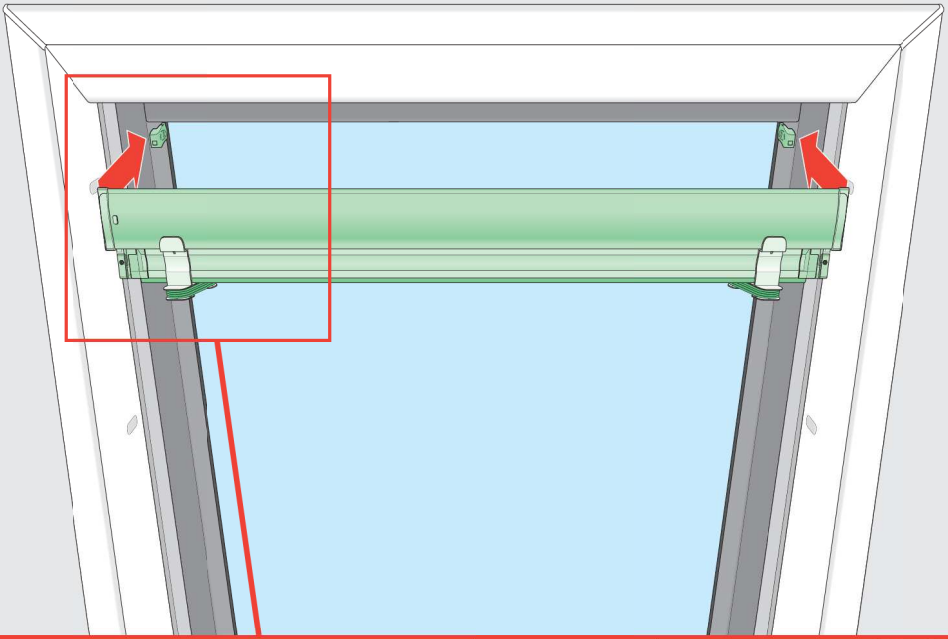
3



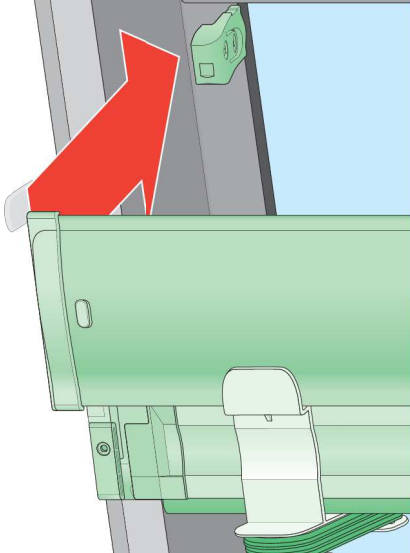
4



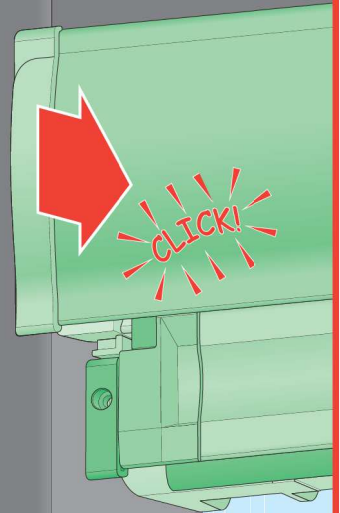
2



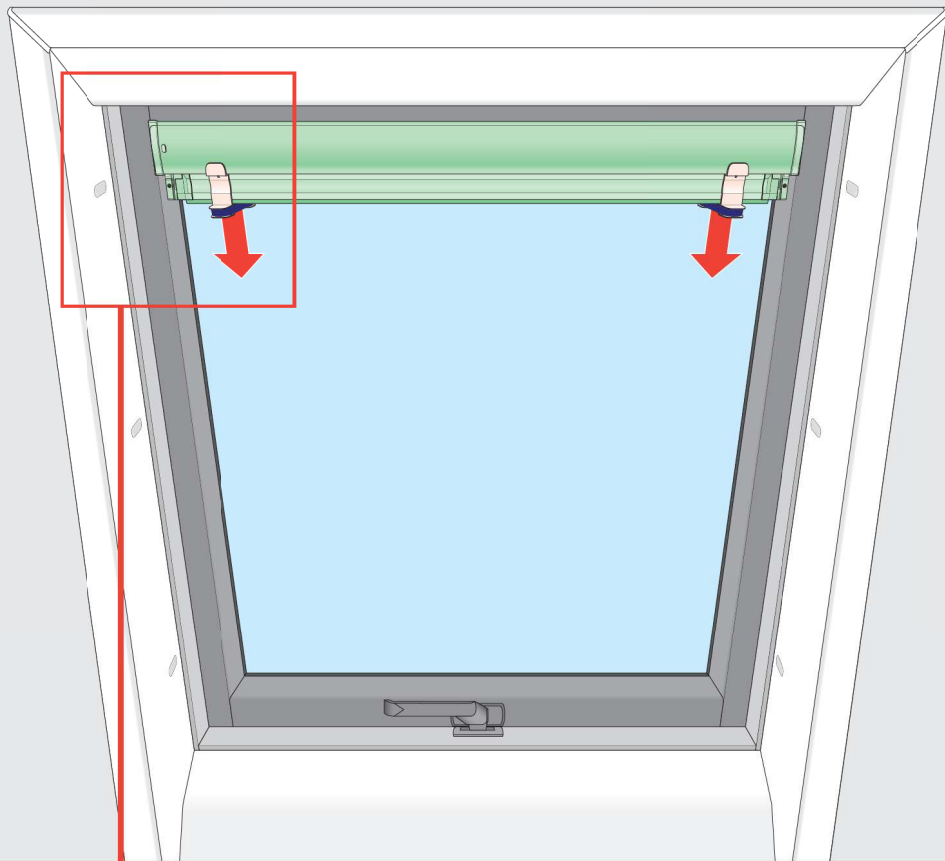
1



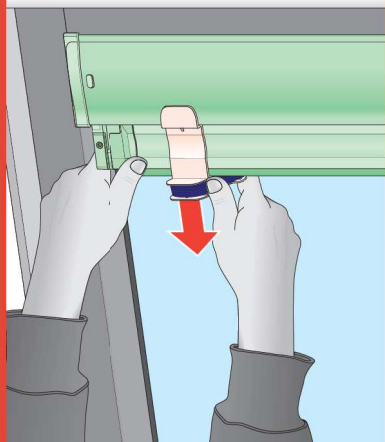
2



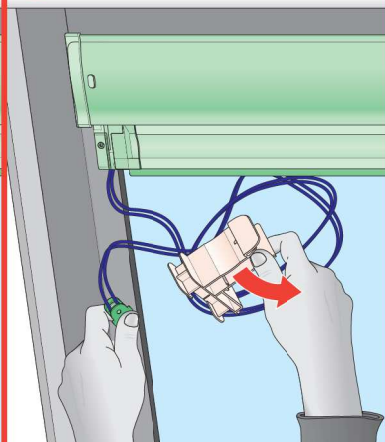
3



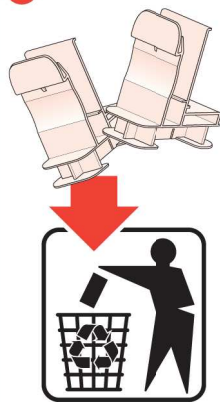
1



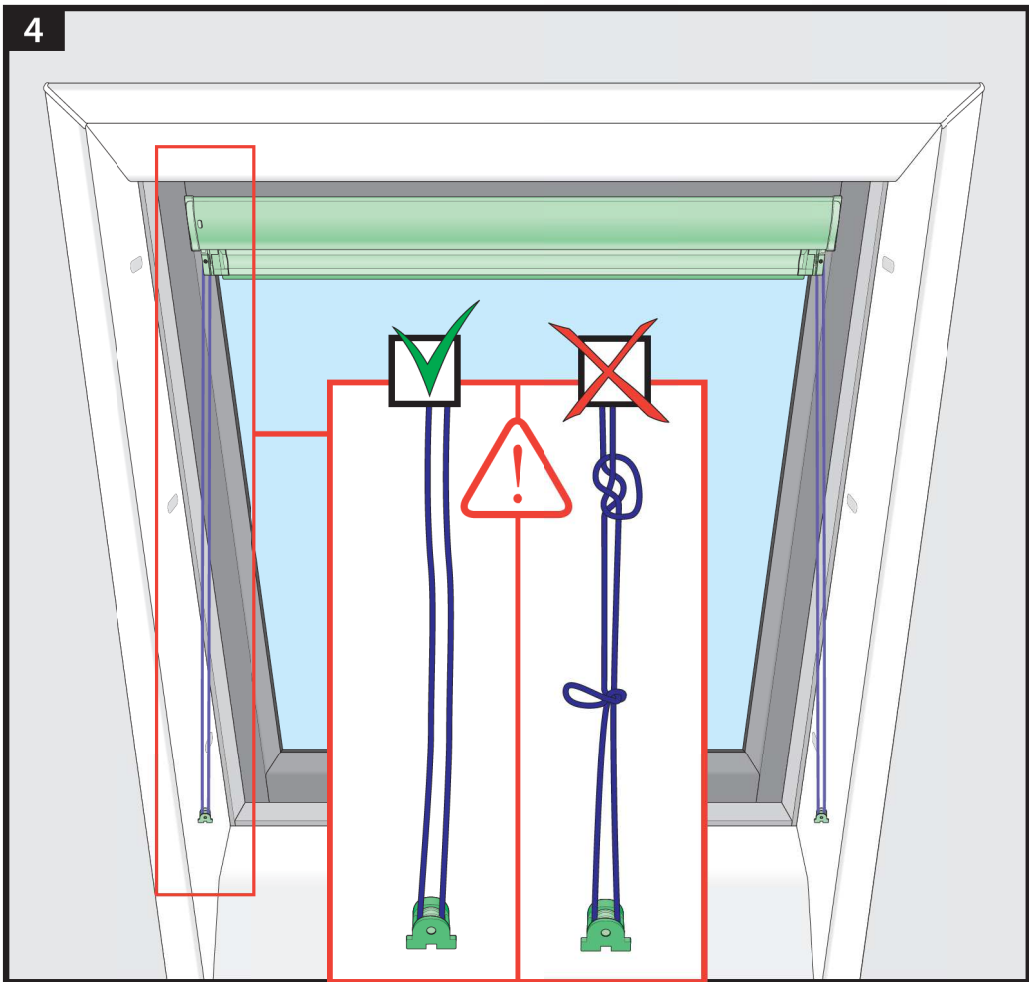
2



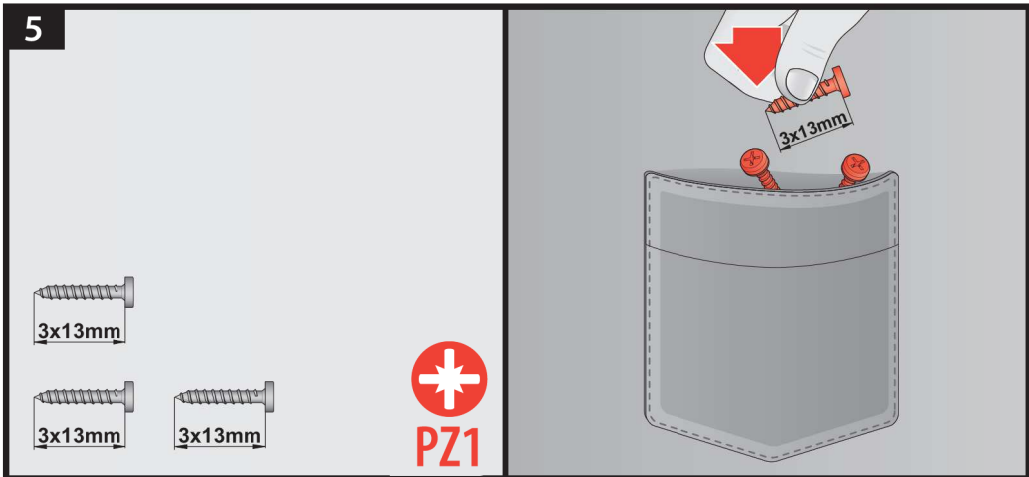
3



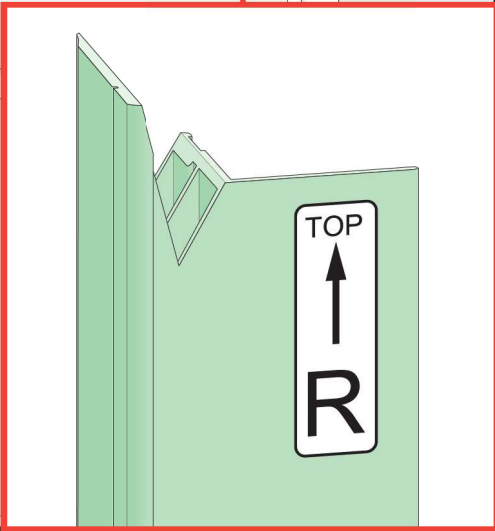
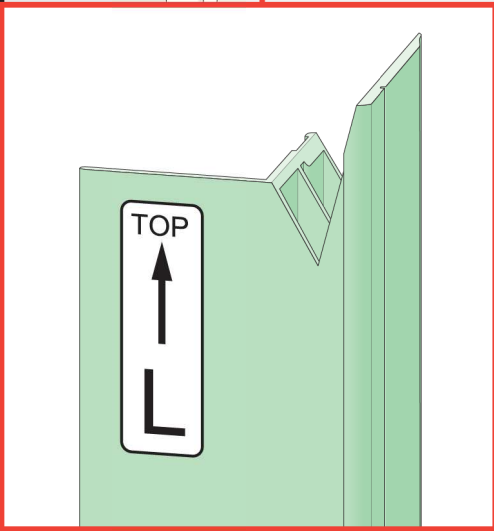
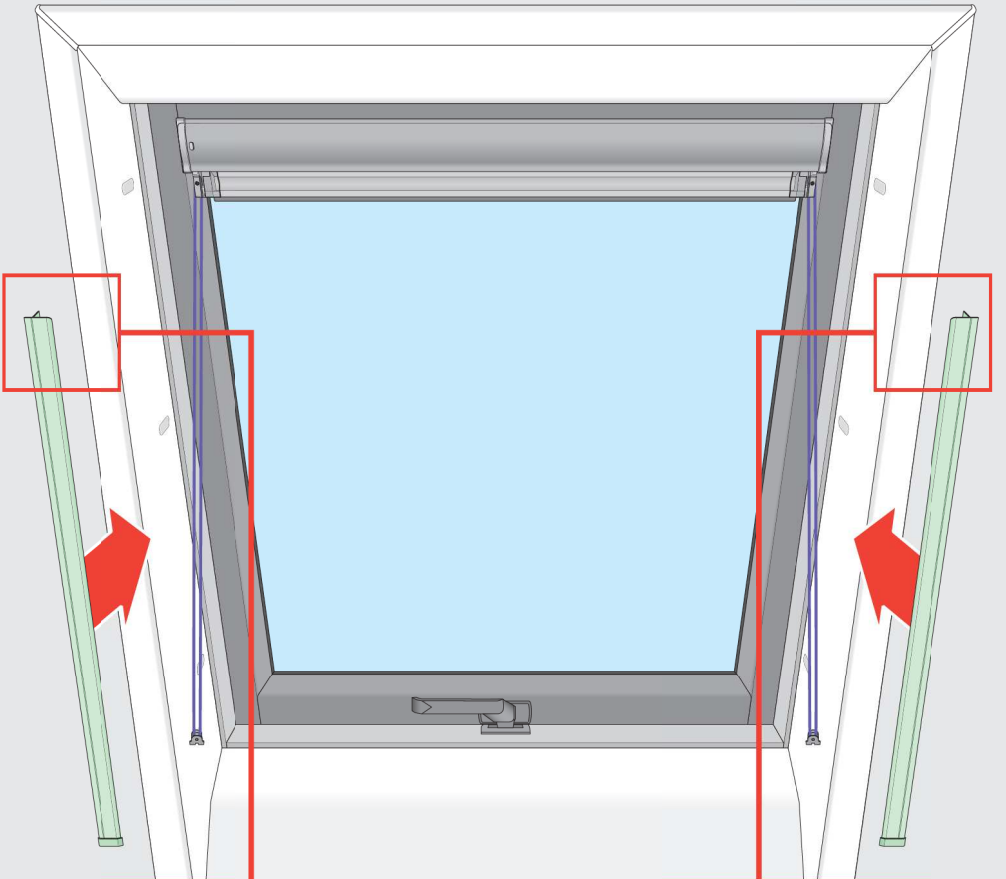
4



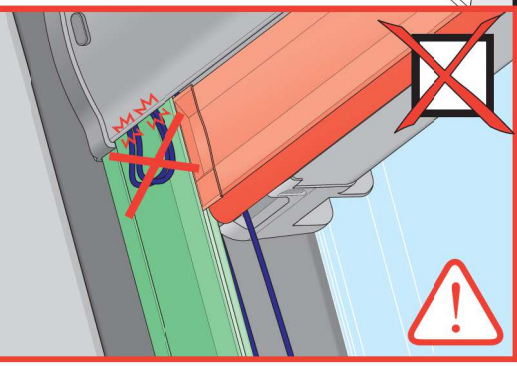
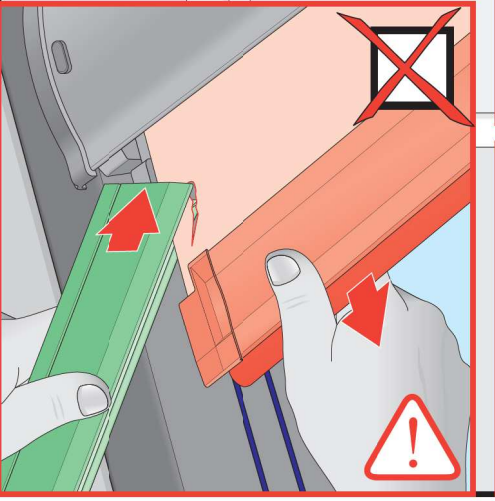
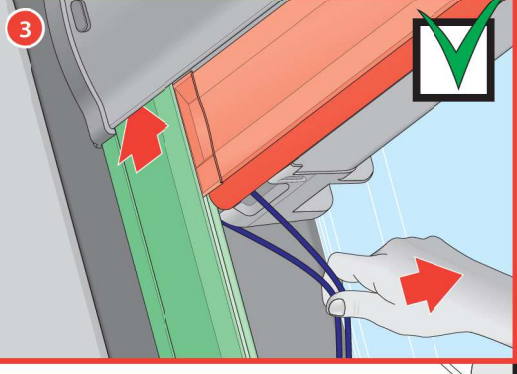
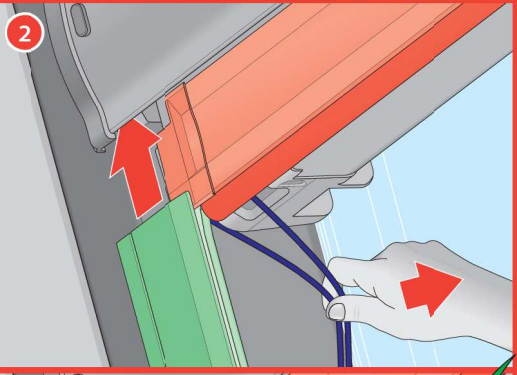
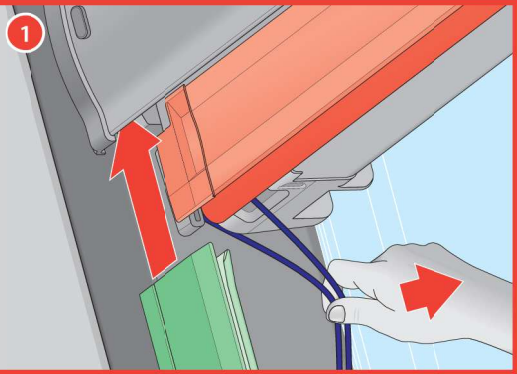
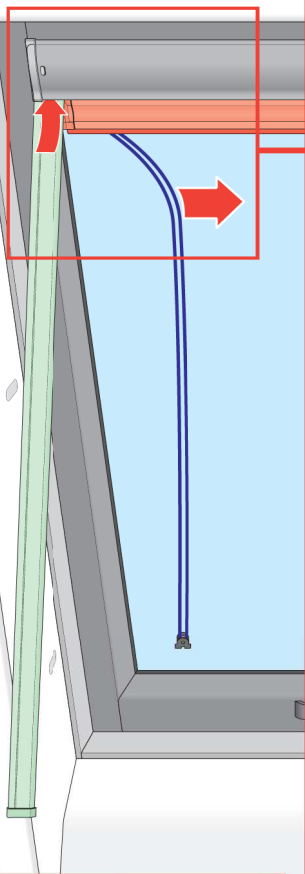
5



6a

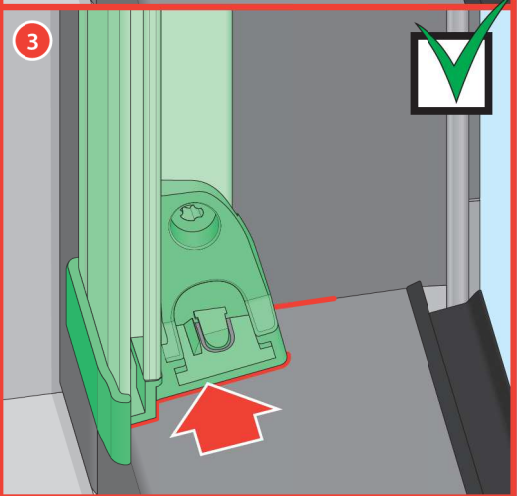
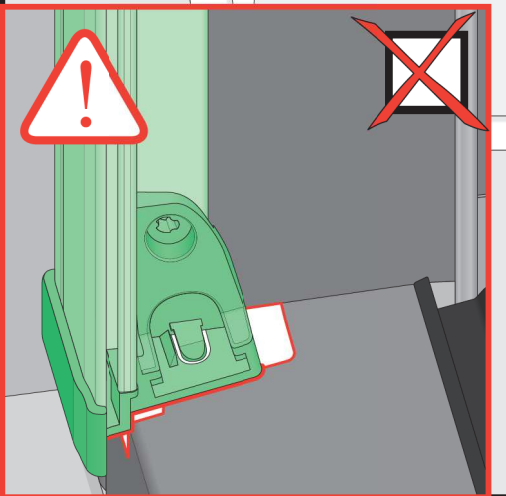
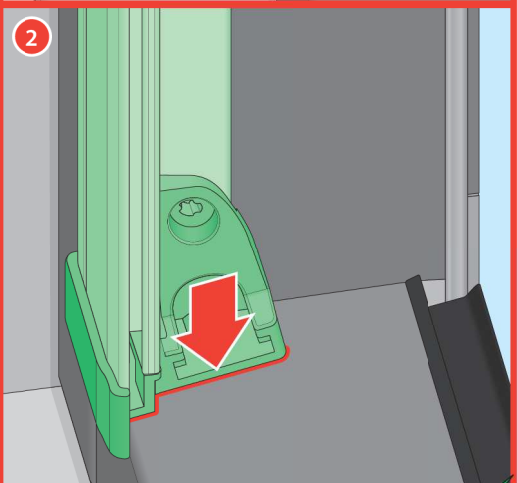
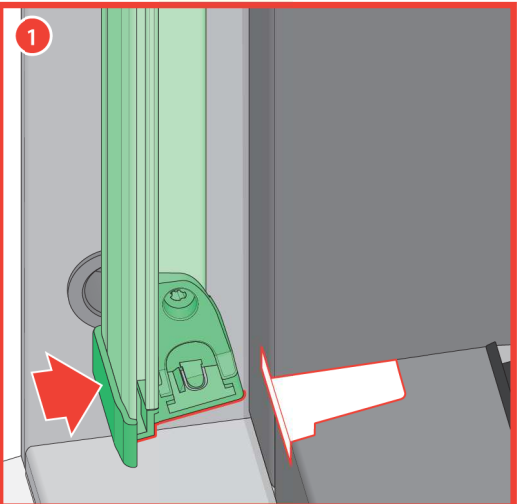
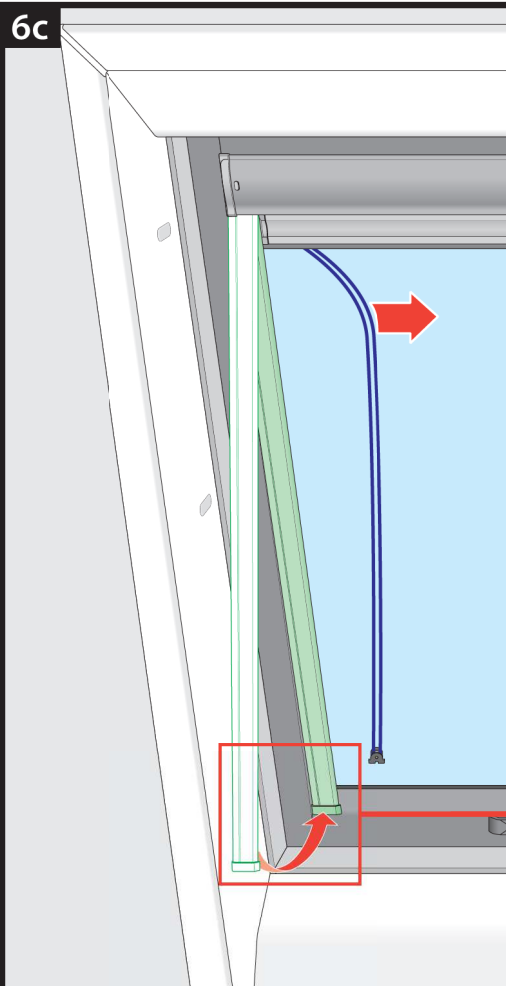


6b



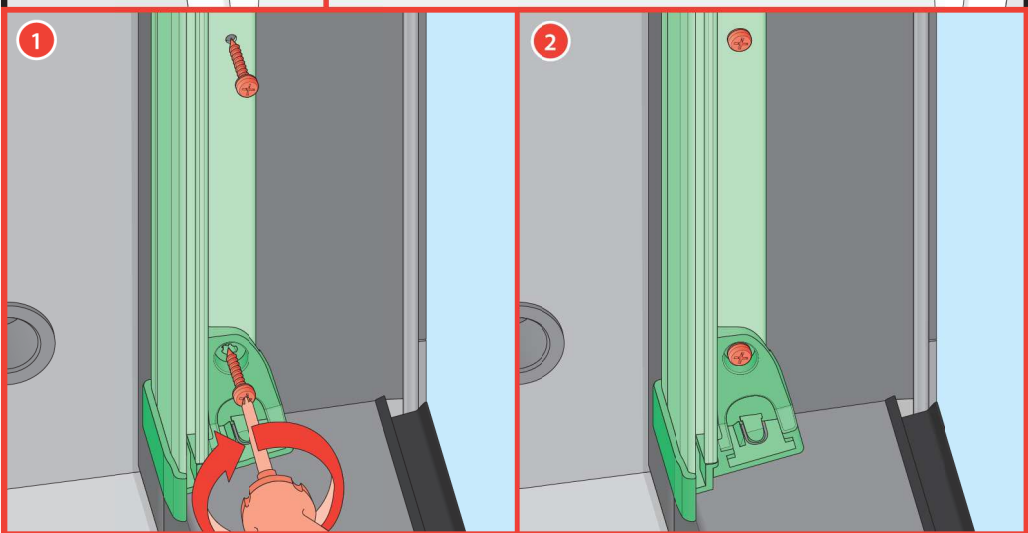
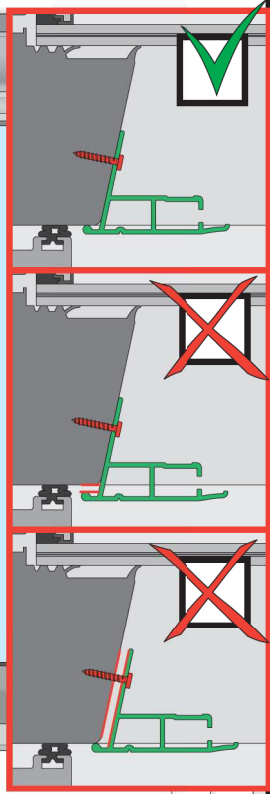
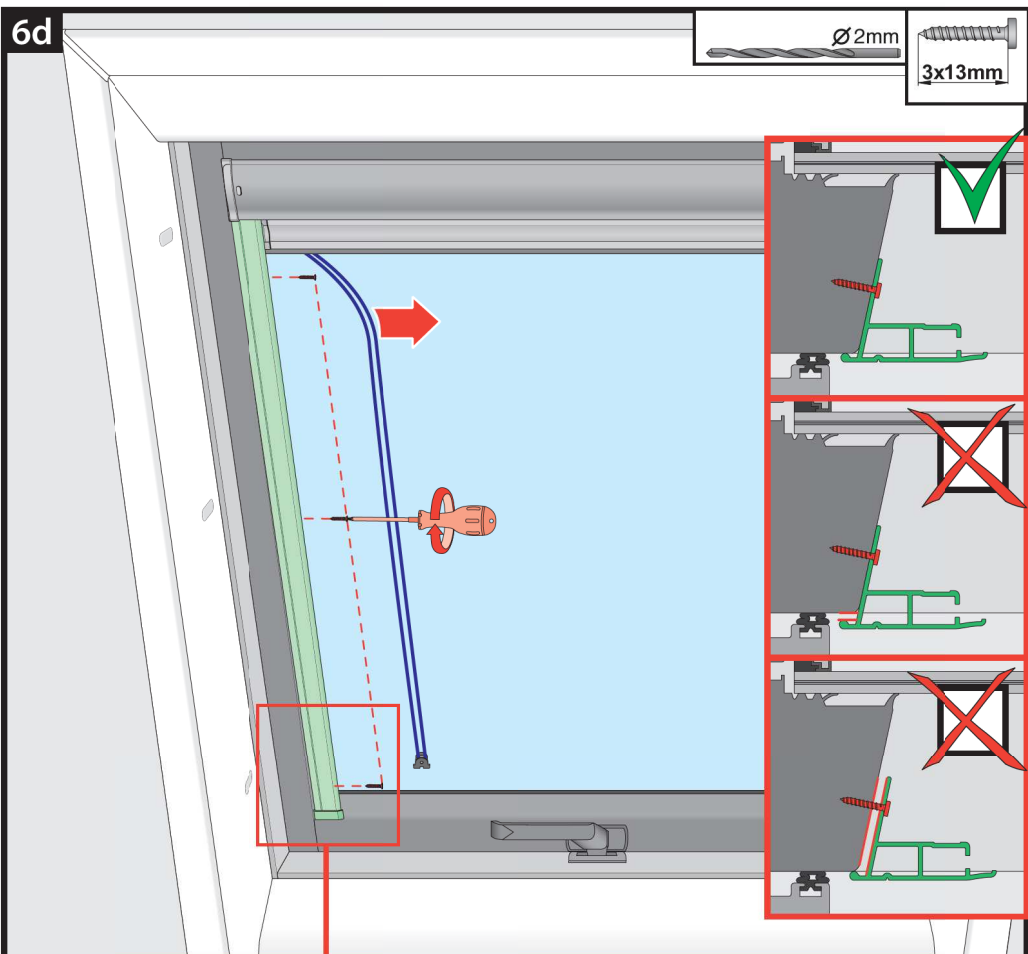


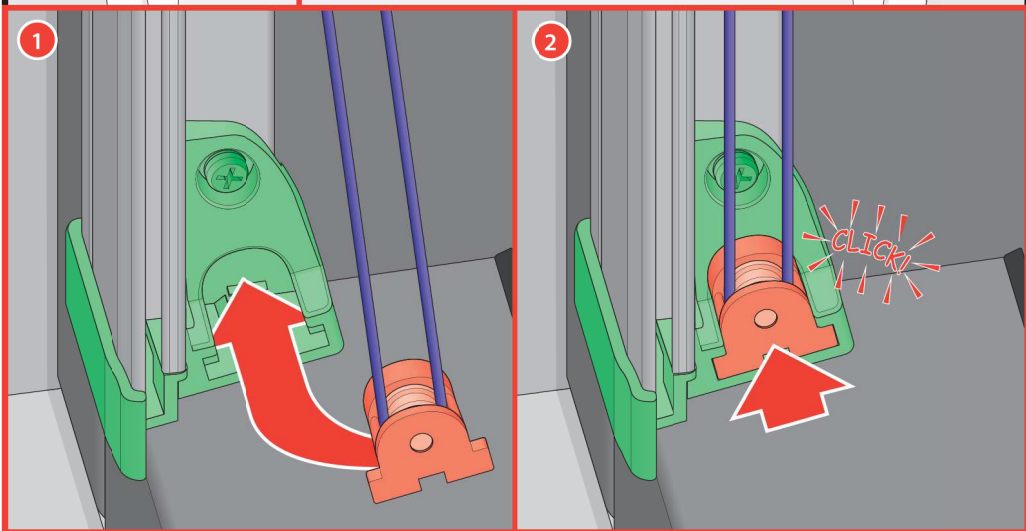
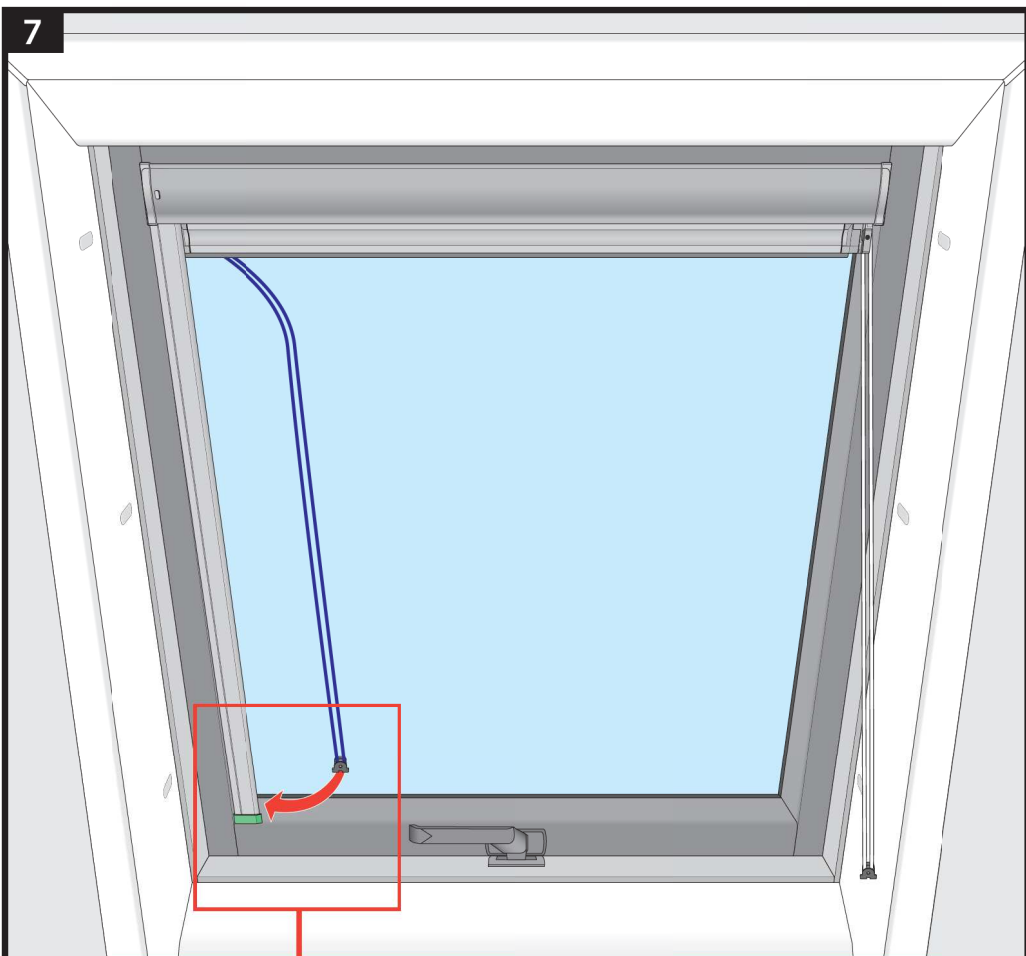
6c

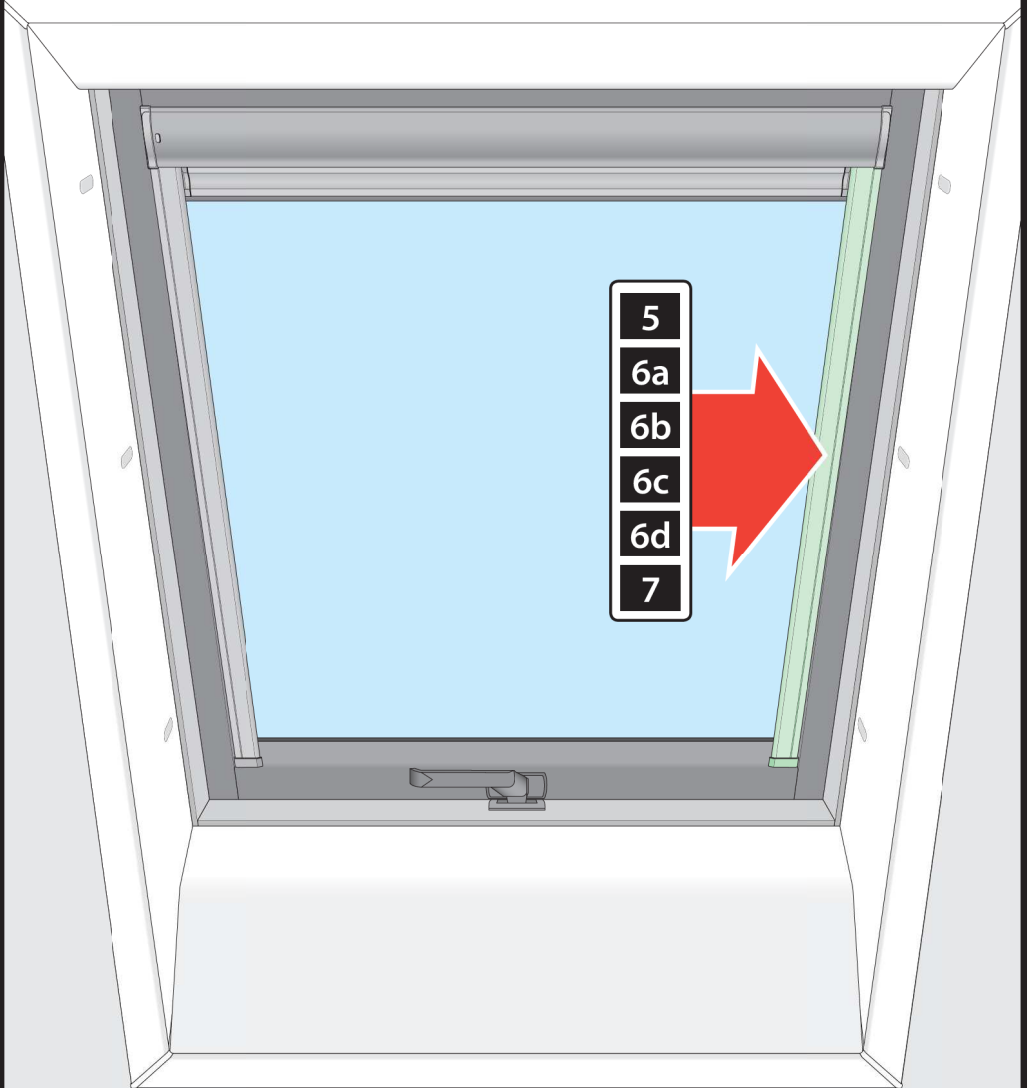


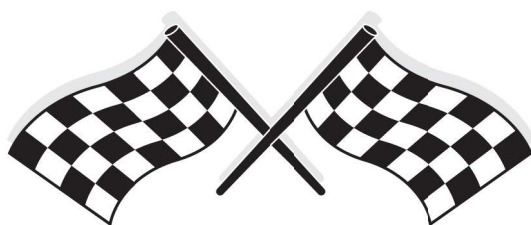
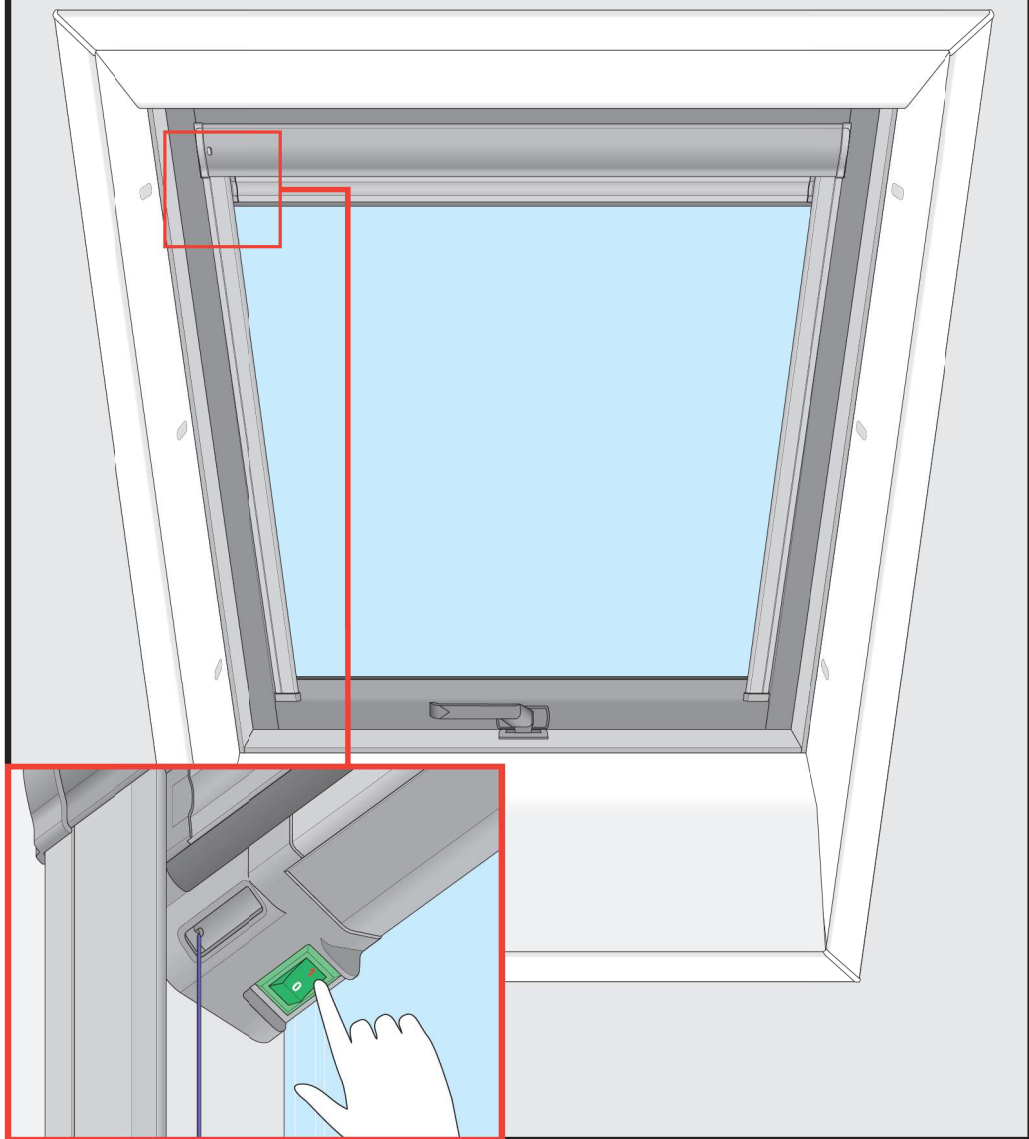
6d

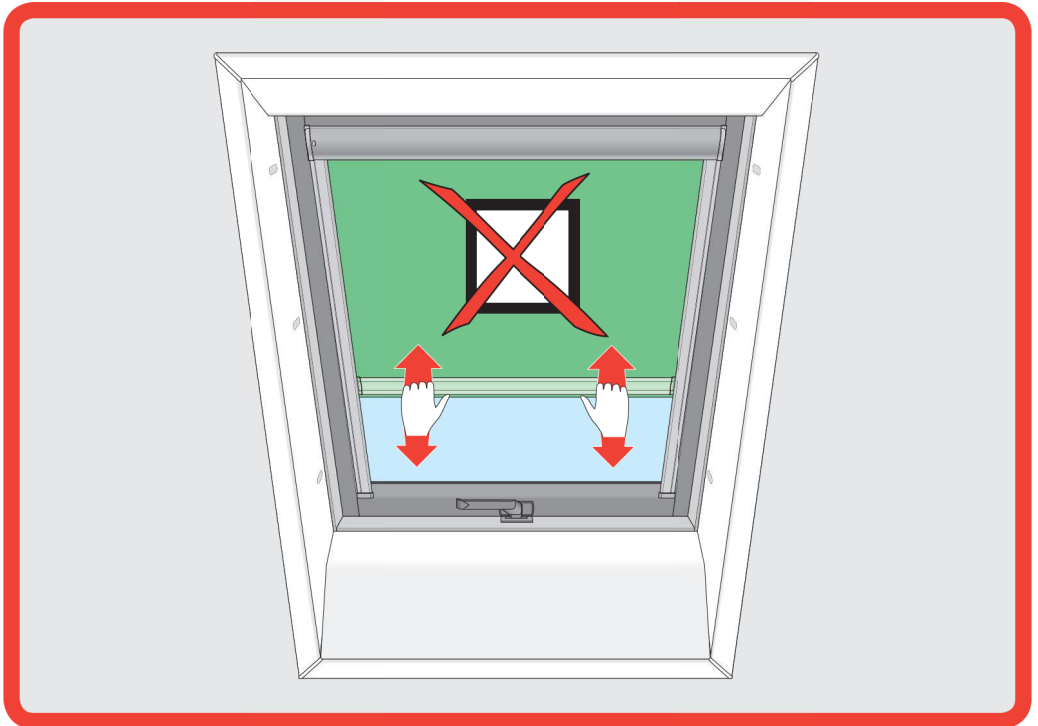
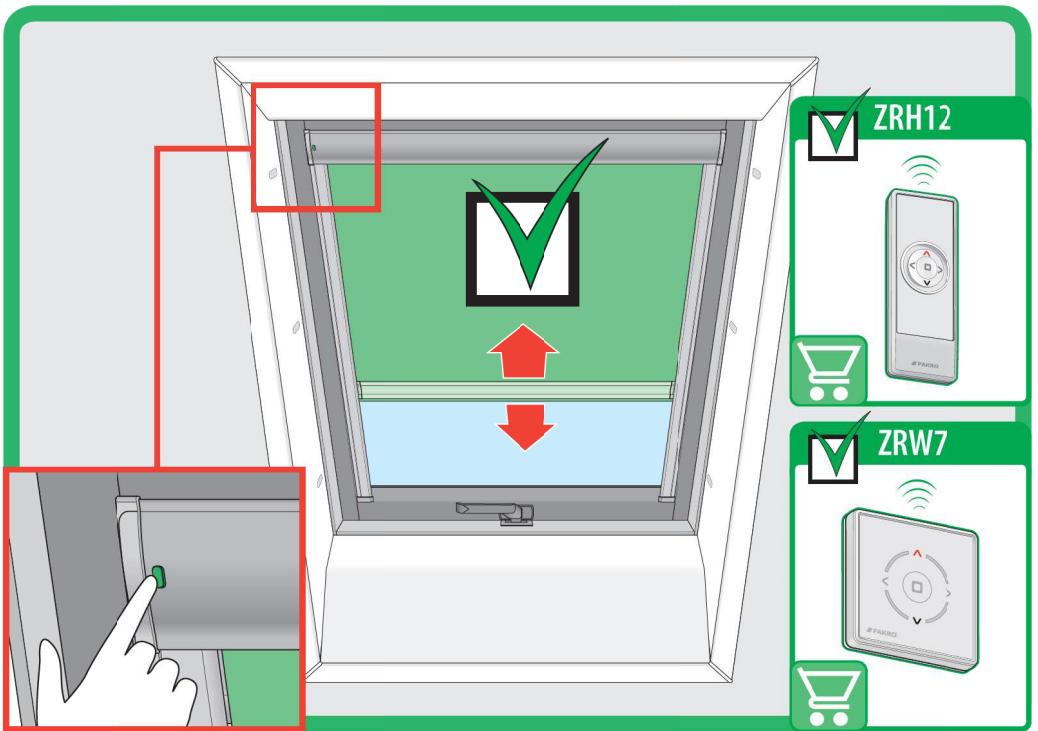
Ø2mm  
3x13mm

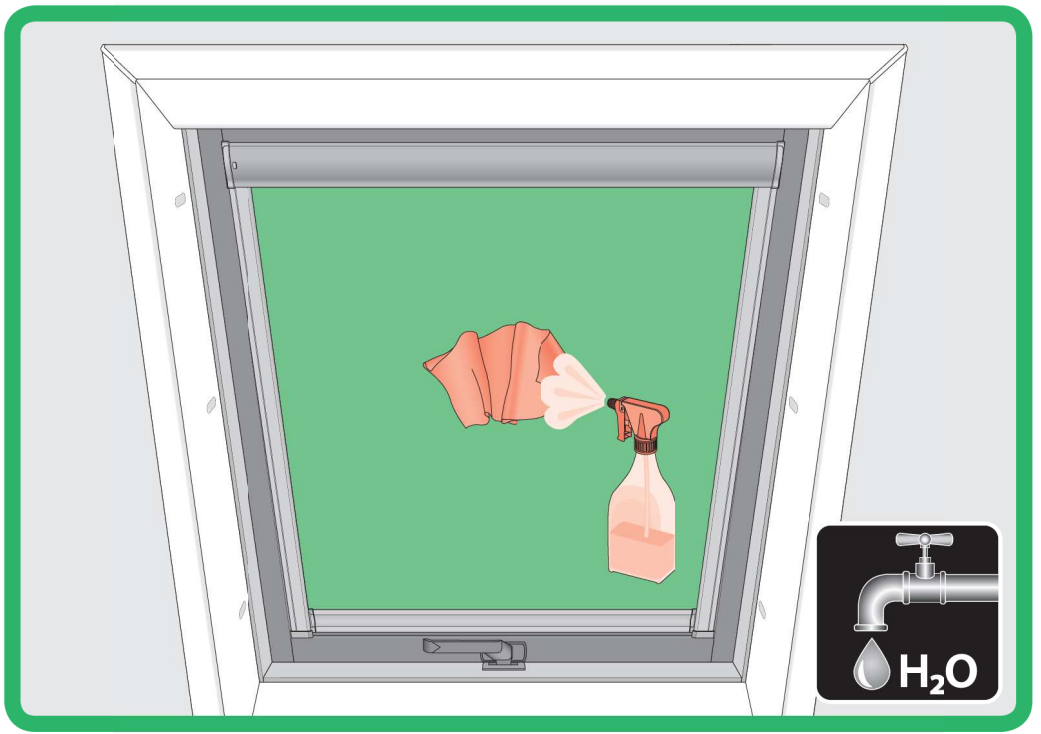












0 [cm] 1 2 3 4 5 6 7 8 9 10 11 12

<b>CZ</b>	Vytvoře a prodávce sězdnu zodpovědnost za nezdodně přisluřných ustanovení zděkn, stavebních předpisů a bezpečnostních požadavků uživatelů výrobků, architektů, montážních mětů majitelů objektů.	<b>DE</b>	Hersteller und Verkäufer übernehmen keine Haftung für Nichtbeachtung entsprechender Rechts- und Bauvorschriften sowie Sicherheitsanforderungen seitens Produktbenutzers, Architekten, Monteurs oder Gebäudebesitzers.
<b>ES</b>	El fabricante y el vendedor no tienen ninguna responsabilidad por el incumplimiento de la ley vigente, normas de construcci3n y exigencias de seguridad por parte del usuario del producto, arquitecto, instalador o el propietario del edificio.	<b>FR</b>	Le fabricant et le revendeur ne prend aucune responsabilit3 sur le pas respecter les lois applicables, les r3glementations sur les b3timents et les exigences de s3curit3 par l'utilisateur du produit, l'architecte, l'installateur ou le propri3taire du b3timent.
<b>GB</b>	Manufacturer and Seller shall bear no liability for failure to comply with the applicable laws, building codes and safety requirements by the user of the product, architect, fitter or owner of the building.	<b>HU</b>	A Gyárt3s a Forgalmaz3 nem vállal semmif3le felel3ss3get a vonatkoz3 törv3ny, 3pt3pari 3s biztons3gi el3r3sz3k t3mek3lthaszn3l3, 3p3t3sz, kezd3p3l3mester vagy 3p3llet3tulajdonos 3ltal be nem tart3s3rt.
<b>IT</b>	Il Produttore e il Rivenditore non potranno essere ritenuti responsabili per il mancato rispetto, da parte dell'utente del prodotto, del progettista, dell'installatore o del proprietario dell'edificio, delle leggi vigenti, nonché dei regolamenti edilizi e di quelli relativi alla sicurezza.	<b>NL</b>	De fabrikant en verkoper zijn niet aansprakelijk voor geweldigen bij het niet opvolgen van toepasselijke wetten, bouwbesluiten en veiligheidsvoorschriften door de gebruiker van het product, de architect, de installateur of de eigenaar van het gebouw.
<b>PL</b>	Producenci i sprzedawca nie ponos3 zdnej odpowiedzialnořci za nieprzezdrganie z stosownymi przepisami prawa, przepisami budowlаныmi i wymogami bezpieczezdwa przez uydtkownika produktu, architekta, montażyst3 lub w3lasciciela budynku.	<b>PT</b>	O fabricante e o vendedor n3o t3m nenhuma responsabilidade pelo o n3o cumprimento da lei, c3digos de construcci3o e as exigencias de segurança por parte do usu3rio do produto, arquiteta, instalador ou propriet3rio do edif3cio.
<b>RO</b>	Nici produc3torul, nici distribu3torul nu s3i vor asuma niciun fel de r3spundere pentru nerespectarea legilor in vigoare, a legilor din domeniul construcci3nii sau a msurilor de siguranță impuse utilizatorilor produsului, arhitec3ilor, montajorilor sau proprietarilor cl3dirii.	<b>RU</b>	В случае несоблюдения архитекторами, монтажниками или владельцем здания строительных правил и норм безопасности ответственность с производителя и продавца снимается.
<b>SK</b>	Vytv3rka a pred3v3a nesie zodpovedn3sť za nezdodn3nie pr3pis3ch ustanovení zděkn, stavebných predpis3v a bezpečnostných požadavkov uživatel3m výrobkov, architektom, mont3rom alebo majiteľom objektu.		