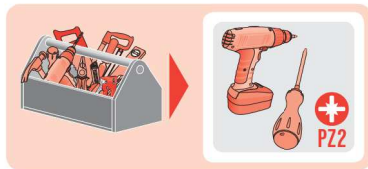
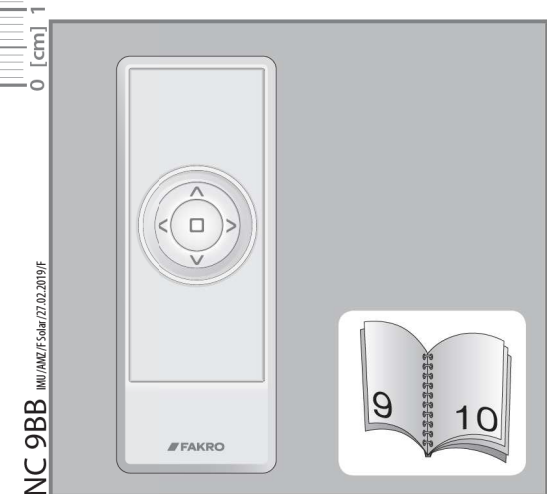
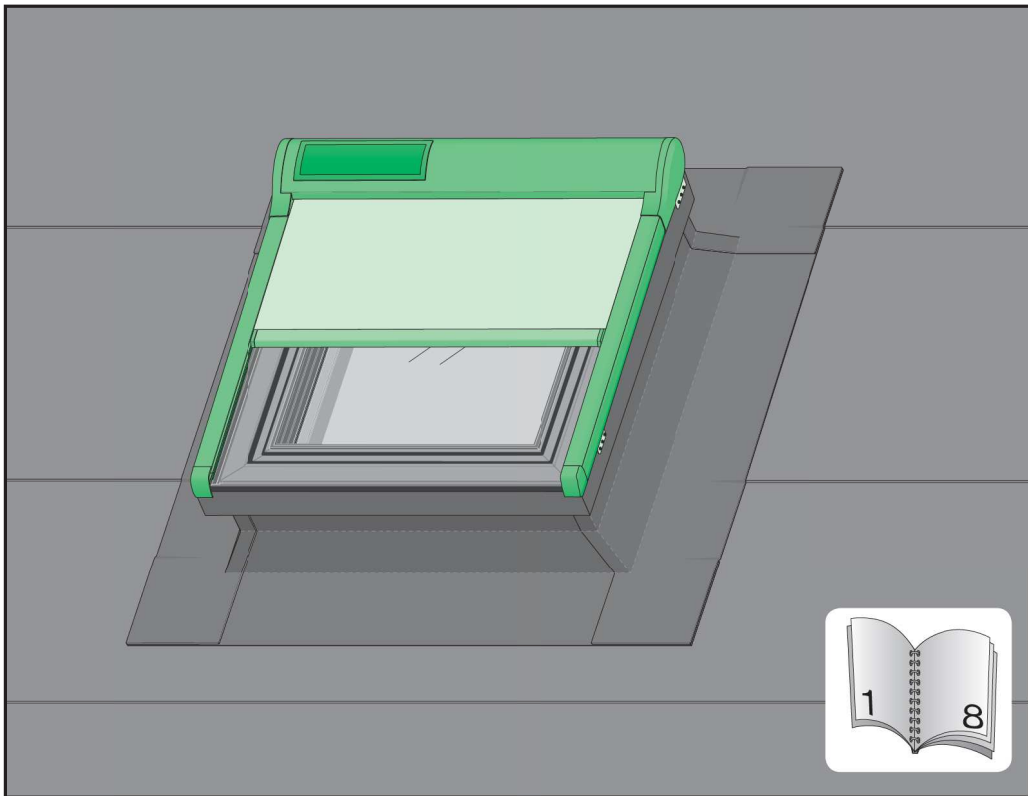
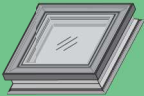
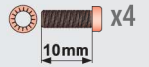
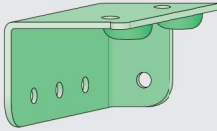
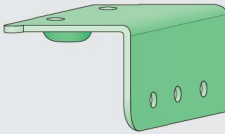
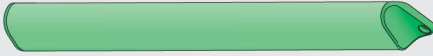
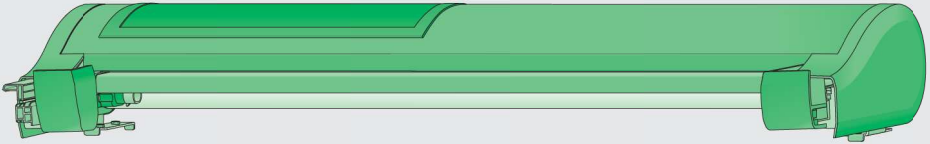




# AMZ/F Solar

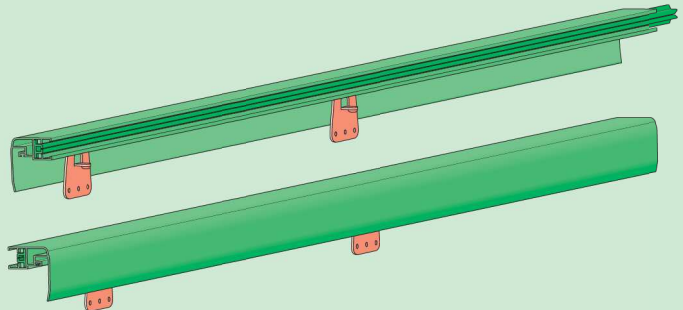




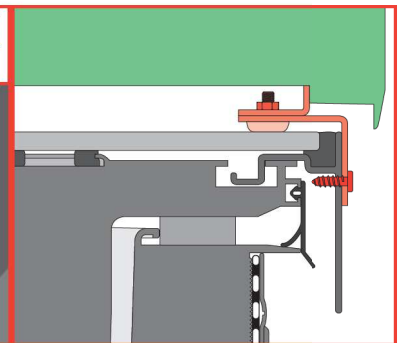
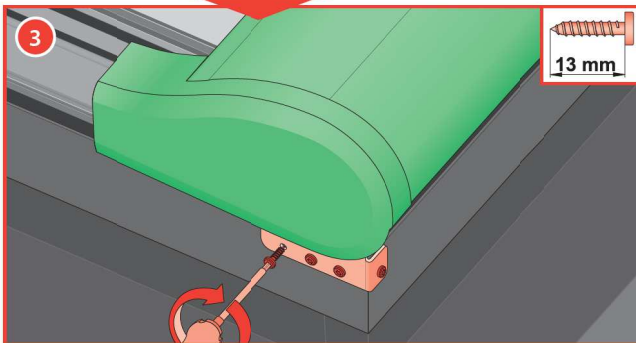
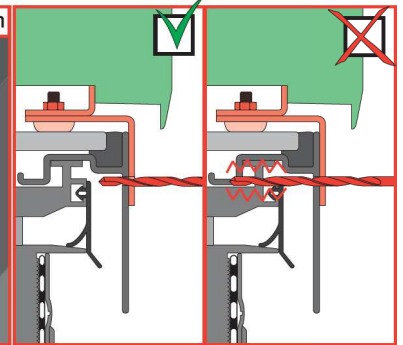
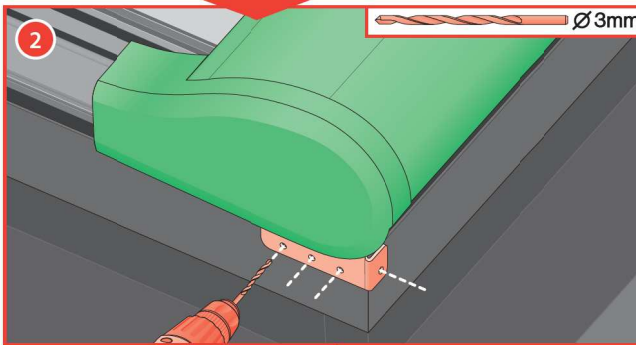
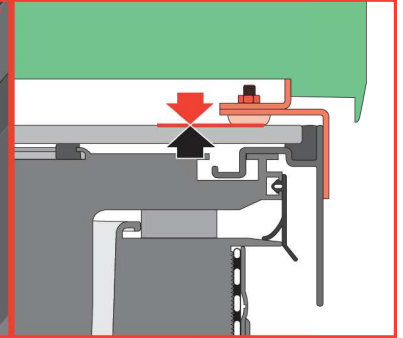
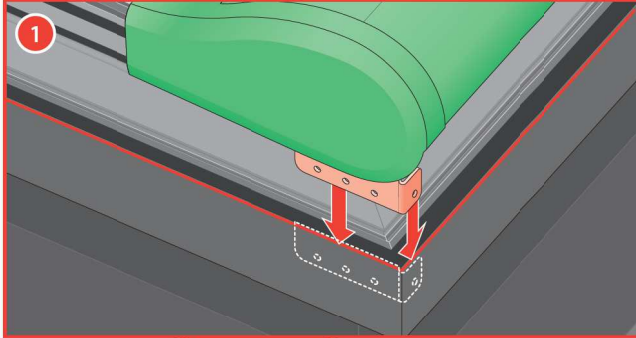
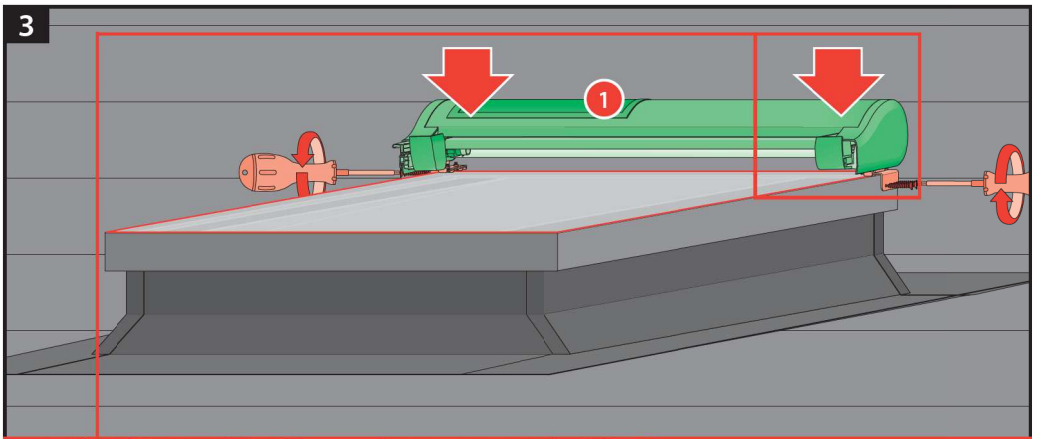
- 60x60
- 60x90
- 70x70
- 80x80
- 90x90
- 90x120
- 100x100



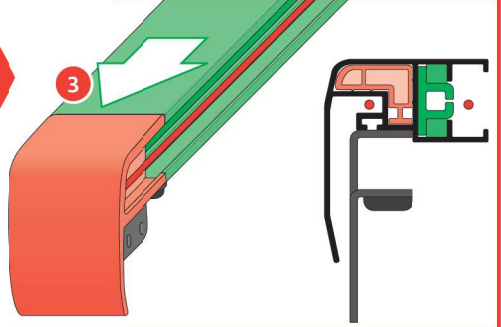
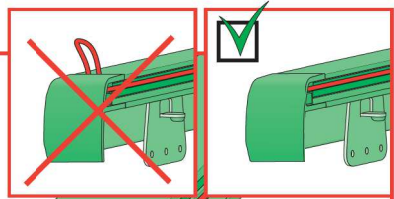
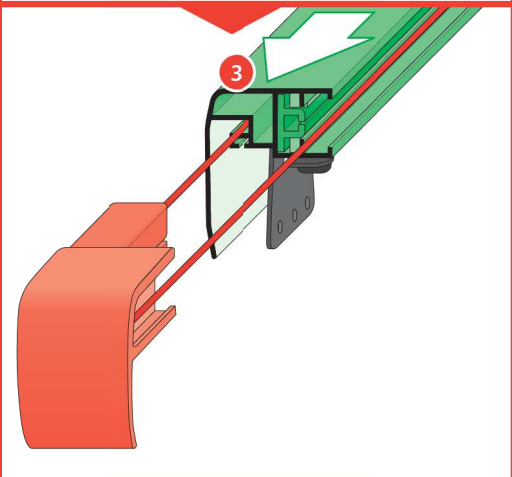
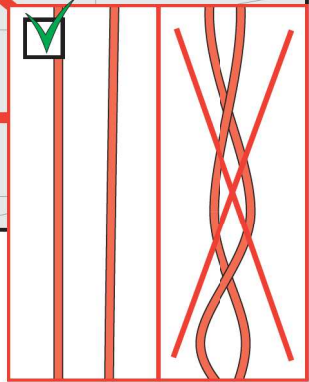
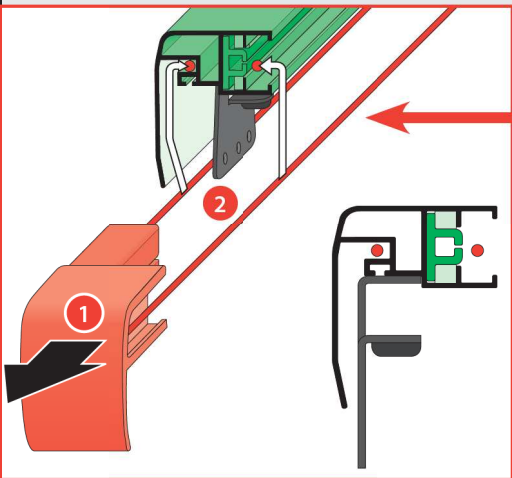
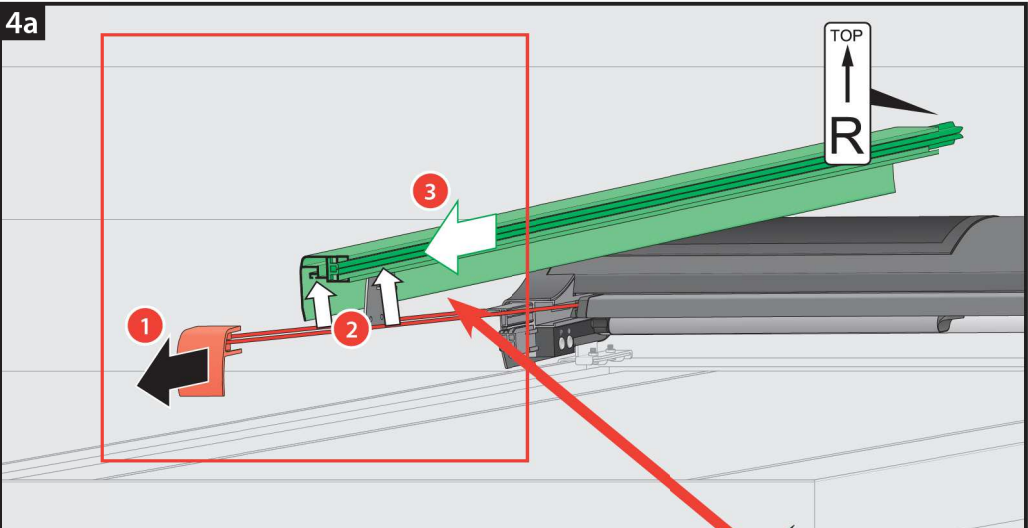
- 120x120
- 140x140
- 100x150
- 120x220



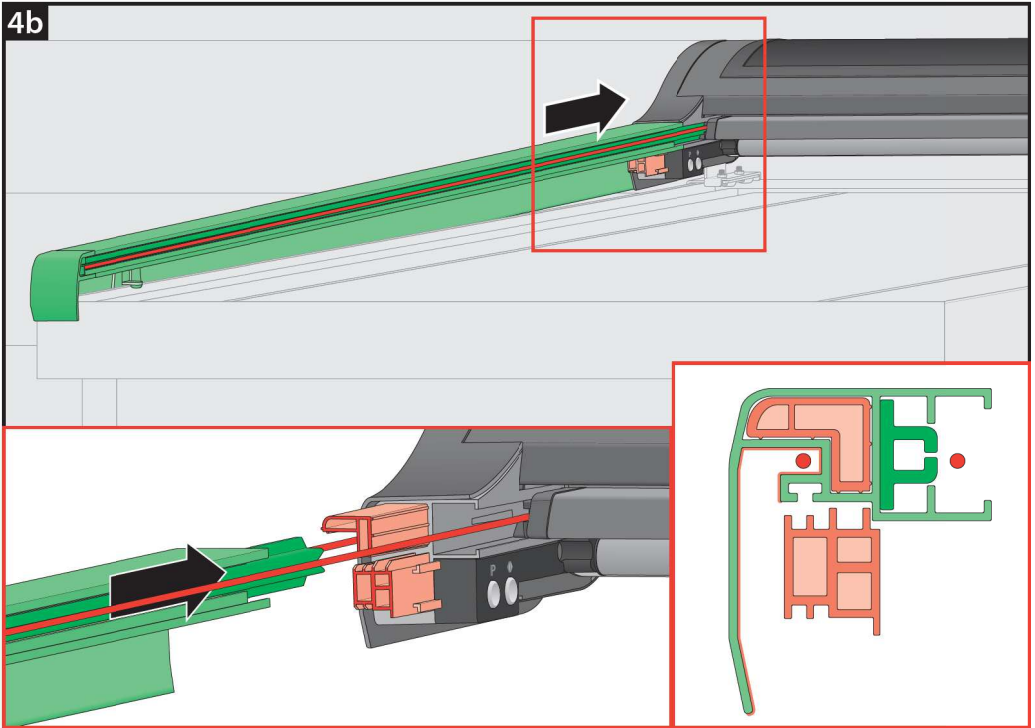




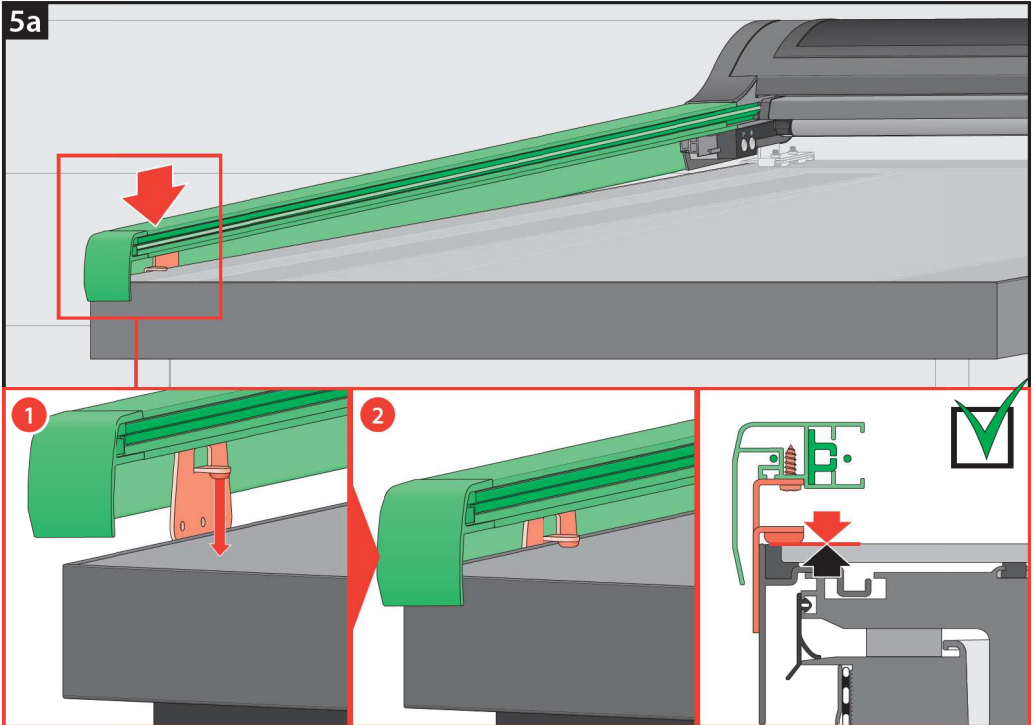
4a



4b



5a



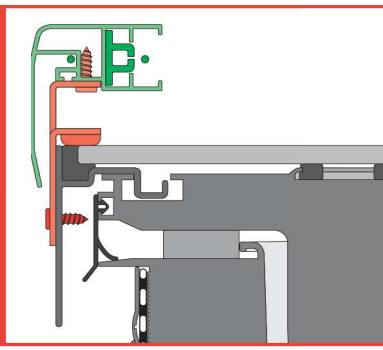
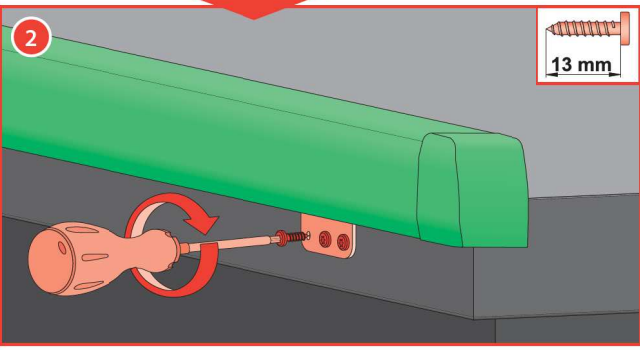
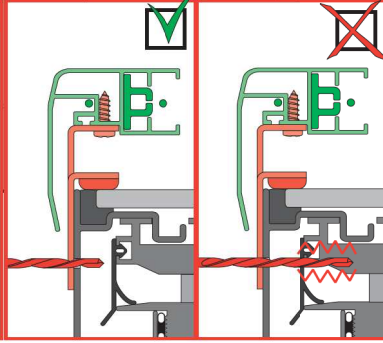
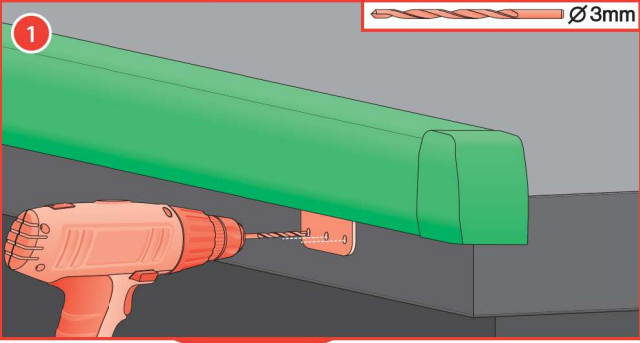
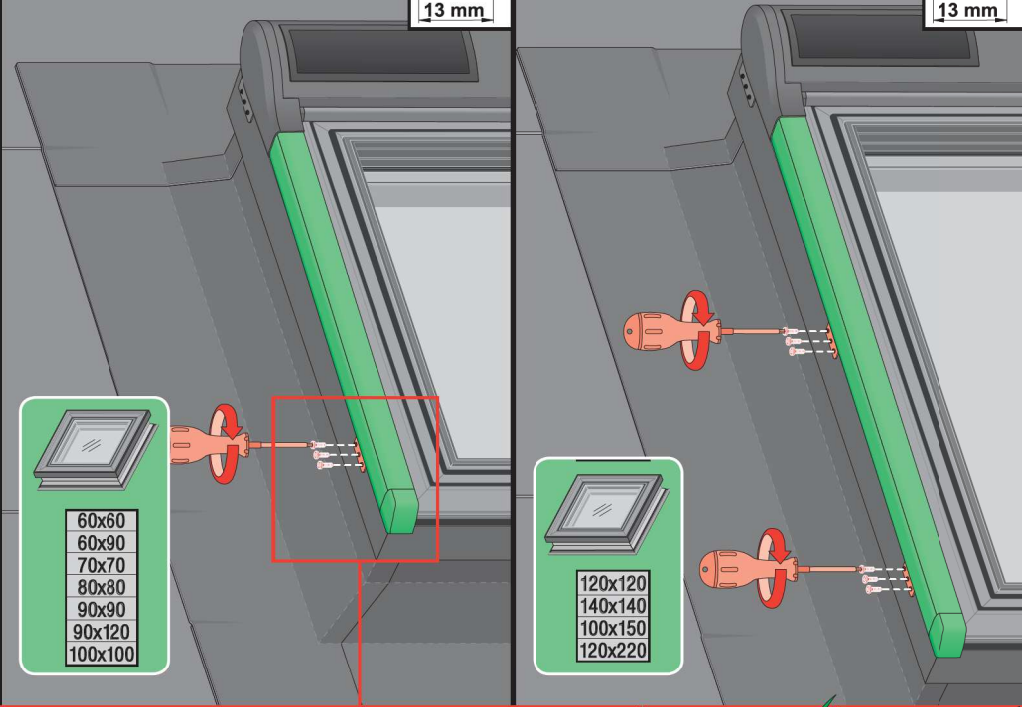
5b

Ø 3mm

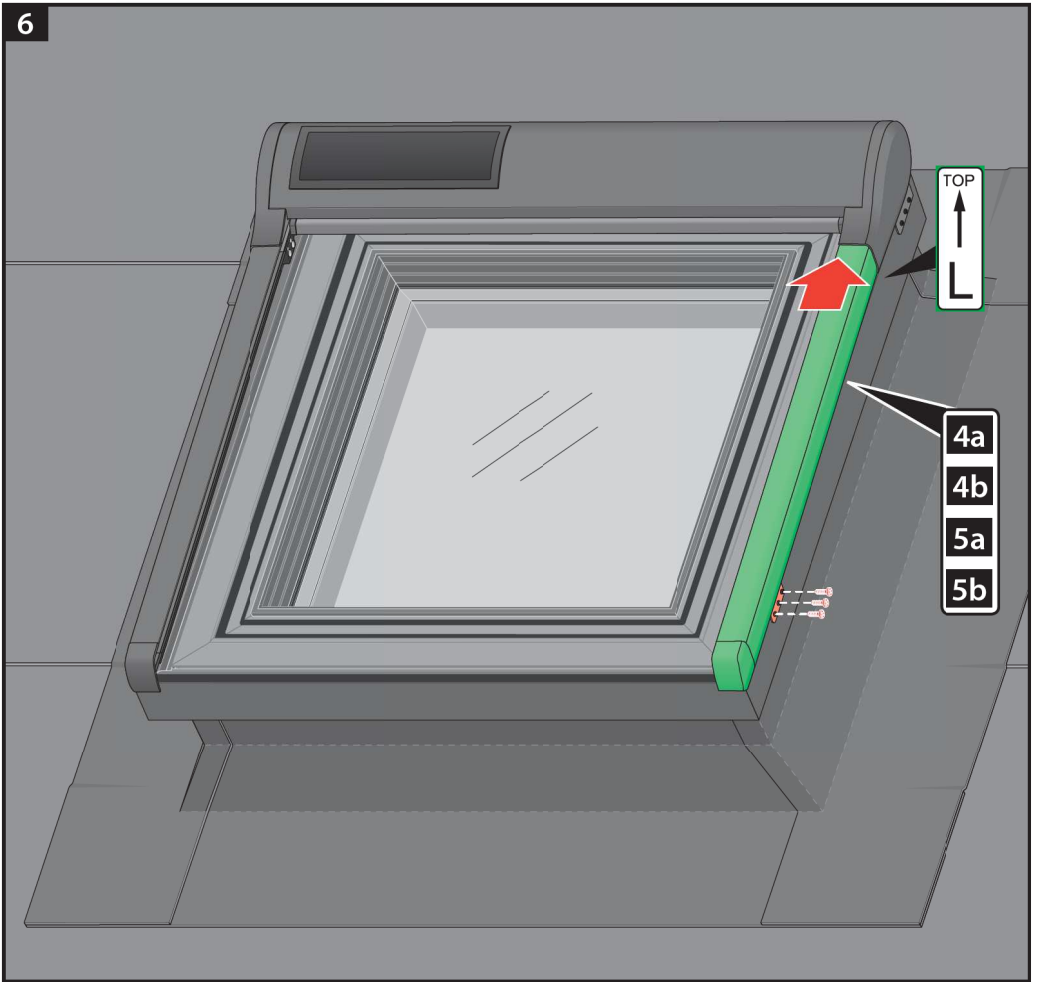
13 mm

Ø 3mm

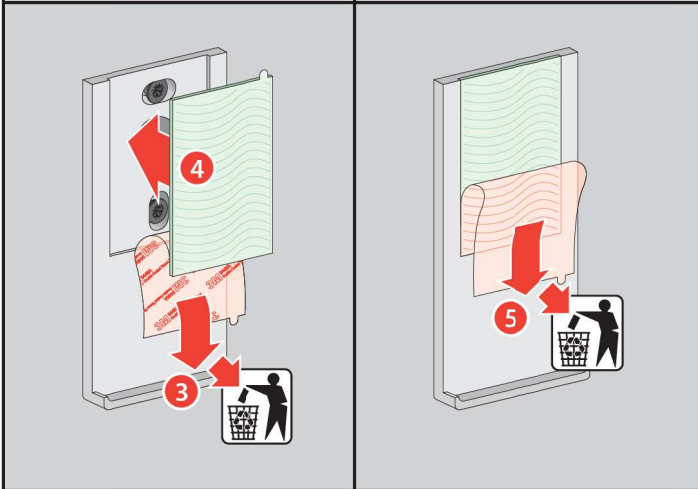
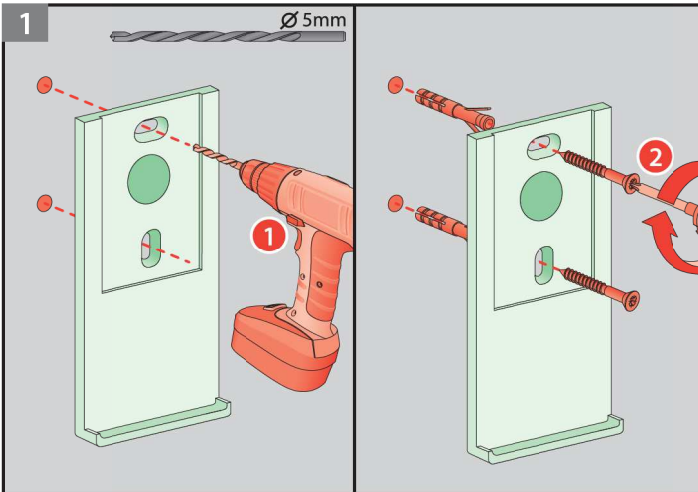
13 mm



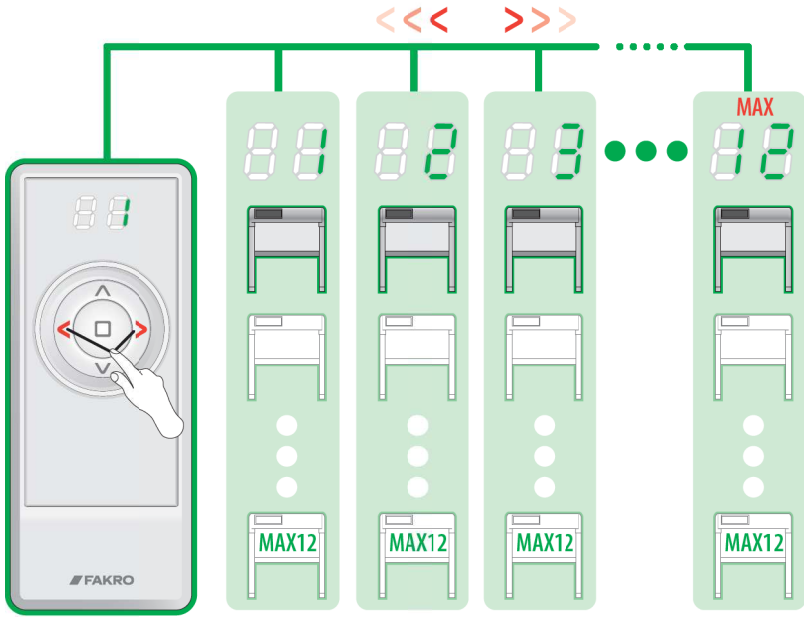
6



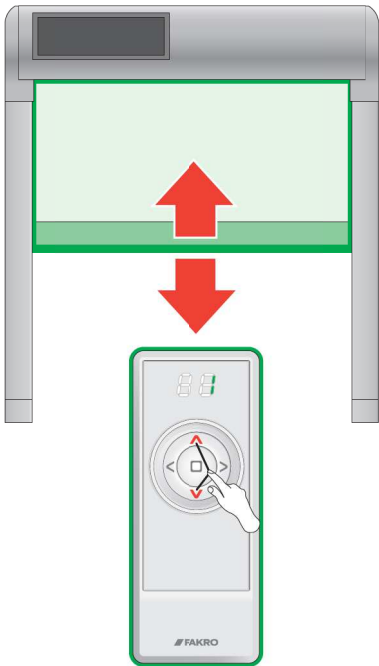




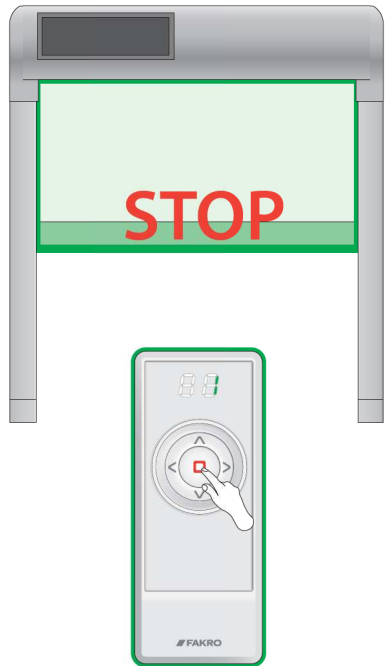
3a

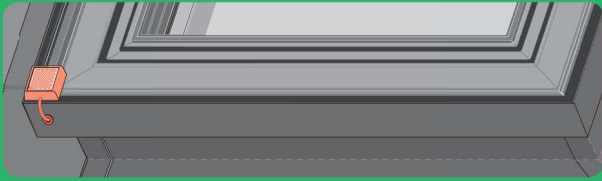


3b

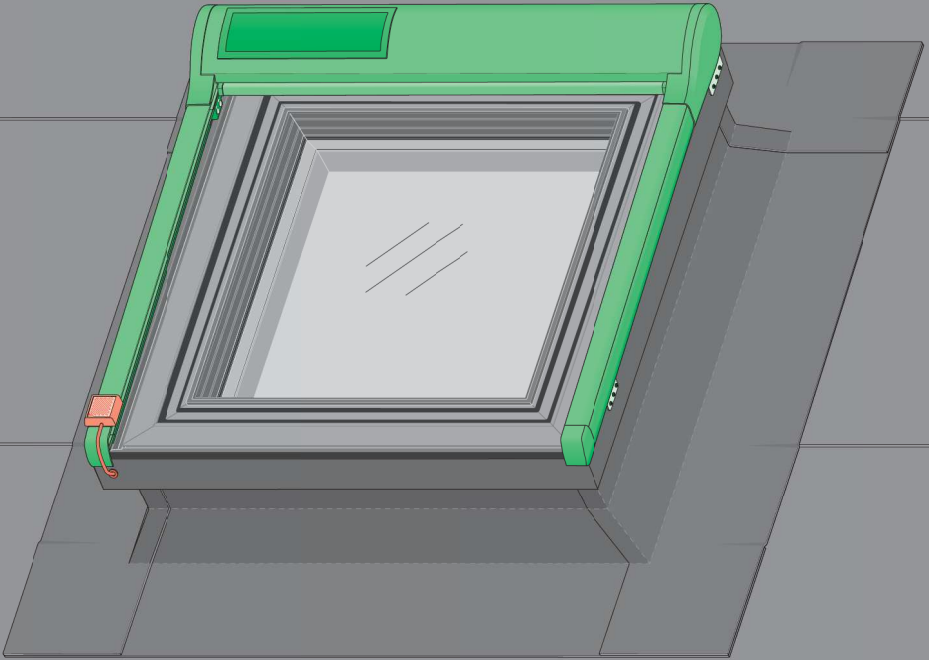


3c

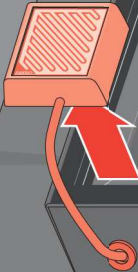




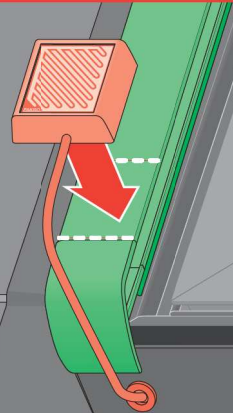
DEF



1



2



<b>PL</b>	Przed montażem należy zapoznać się z treścią instrukcji NC 9BB „INSTRUKCJA ORYGINALNA 2/3 Zasady montażu i użytkowania”.
1	Przykręcić uchwyty górne do kasety.
2	Zamontować baterię pod kasetą markizy.
3	Umieścić kasetę markizy na skrzydle okna a następnie przykręcić.
4a	Wsunąć narożnik do prowadnicy markizy.
4b	Wsunąć prowadnicę boczną w korpus markizy.
5a	Umieścić uchwyt dolny prowadnicy w prawidłowej pozycji.
5b	Przykręcić prowadnicę do skrzydła okna.
6	Powtórzyć czynności 4a-5b dla prowadnicy lewej.

<b>EN</b>	Before installation, it is compulsory to read the NC 9BB „ORIGINAL INSTRUCTIONS 2/3 Installation and user manual”.
1	Screw top holders to the cassette.
2	Install the battery under the awning cassette.
3	Place the awning cassette on the window sash and then screw it.
4a	Slide the corner into the awning guide rail.
4b	Slide the side guide rail into the awning casing.
5a	Place bottom holder of the guide rail in correct position.
5b	Screw the guide rail to the window sash.
6	Repeat steps 4a-5b for the left guide rail.



<b>CZ</b>	Výrobce ani prodejce nenesou žádnou odpovědnost za nedodržení příslušných platných zákonů, stavebních předpisů a bezpečnostních požadavků uživatelem výrobku, architektem, montážníkem nebo vlastníkem budovy.
<b>ES</b>	El fabricante y el vendedor no tienen ninguna responsabilidad por el incumplimiento de la ley vigente, normas de construcción y exigencias de seguridad por parte del usuario del producto, arquitecto, instalador o el propietario del edificio.
<b>GB</b>	Manufacturer and Seller shall bear no liability for failure to comply with the applicable laws, building codes and safety requirements by the user of the product, architect, fitter or owner of the building.
<b>IT</b>	Il Produttore e il Rivenditore non potranno essere ritenuti responsabili per il mancato rispetto, da parte dell'utente del prodotto, del progettista, dell'installatore o del proprietario dell'edificio, delle leggi vigenti, nonché dei regolamenti edilizi e di quelli relativi alla sicurezza.
<b>PL</b>	Producent i sprzedawca nie ponosi żadnej odpowiedzialności za nieprzeobrażenie stosownych przepisów prawa, przepisów budowlanych i wymogów bezpieczeństwa przez użytkownika produktu, architekta, montażystę lub właściciela budynku.
<b>RO</b>	Nici producătorul, nici distribuitorul nu sîi vor asuma niciun fel de răspundere pentru nerespectarea legilor în vigoare, a legilor din domeniul construcțiilor sau a măsurilor de siguranță impuse utilizatorilor produsului, arhitecților, montajistilor sau proprietarilor clădirii.
<b>SK</b>	Výrobca a predávka nenesú žiadnu zodpovednosť za neobdržanie príslušných ustanovení zákona, stavebných predpisov a bezpečnostných požadaviek užívateľom výrobku, architektom, montážom alebo majiteľom objektu.

<b>DE</b>	Hersteller und Verkäufer übernehmen keine Haftung für Nichtbeachtung entsprechender Rechts- und Bauvorschriften sowie Sicherheitsanforderungen seitens Produktbenutzers, Architekten, Monteurs oder Gebäudebesitzers.
<b>FR</b>	Le fabricant et le vendeur ne prend aucune responsabilité de ne pas respecter les lois applicables, les règlements sur les bâtiments et les exigences de sécurité par l'utilisateur du produit, l'architecte, l'installateur ou le propriétaire du bâtiment.
<b>HU</b>	A Gyártó és a Forgalmazó nem vállal semmiféle felelősséget a vonatkozó törvényi, építési és biztonsági előírások, termékteljesítési, építész, telepítőmester vagy épület tulajdonos által be nem tartásáért.
<b>NL</b>	De fabrikant en verkoper zijn niet aansprakelijk voor gevolgen bij het niet opvolgen van toepasselijke wettelijke, bouwvoorschriften en veiligheidsvoorschriften door de gebruiker van het product, de architect, de installateur of de eigenaar van het gebouw.
<b>PT</b>	O fabricante e o vendedor não tem nenhuma responsabilidade pelo o não cumprimento da lei, códigos de construção e as exigências de segurança por parte do usuário do produto, arquiteto, instalador ou proprietário do edifício.
<b>RU</b>	В случае несоблюдения архитектором, монтажником или владельцем здания строительных правил и норм безопасности ответственность с производителя и продавца снимается.